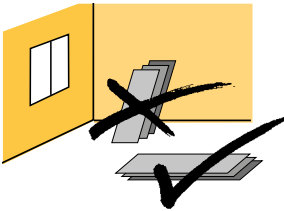


TRANSPORT & LAGERUNG



Die Fensterbänke flach liegend transportieren und lagern.

Hinweis: Bei Verputzarbeiten zusätzlich mit Karton abdecken.

Beschichtungsfolie erst nach der Montage und Abschluss der Putzarbeiten entfernen, jedoch **spätestens 3 Monate nach Erhalt** der Fensterbänke. Vor dem Abziehen der Folie lose Verunreinigungen entfernen.



NICHT AUF DEN FENSTERBÄNKEN SCHNEIDEN!

ALLGEMEINE HINWEISE

Um **Korrosion** durch elektro-chemische Elementbildung zu vermeiden, dürfen fenorm Aluminium Fensterbänke und Zubehör **nicht zusammen mit asbesthaltigen Stoffen und unedlen Metallen** wie z. B. Blei, Kupfer, Eisen, Zink oder Kupferlegierungen (z. B. Messing) eingebaut werden.

Schützen Sie die Fensterbank vor Kontakt mit alkalischen Flüssigkeiten (z. B. zu feuchter Kalk, Putz und Mörtel). Klebefolie, Schutzöl oder Abziehlack können dies verhindern. Es ist allerdings hierbei zu beachten, dass dies nur kurzfristige Maßnahmen sind. Bei längerer Abdeckdauer, insbesondere bei thermolackierten Profilen, kann eine nachteilige Veränderung der Oberfläche auftreten.

MONTAGEHINWEISE

Gemäß ÖNORM dürfen Bewegungen der Fensterbank (z.B. thermisch oder durch Wind / Sog) nicht in das Fassadensystem abgeleitet werden. Eine fachgerechte Planung im Vorfeld der Montage ist unbedingt erforderlich.

Die Fensterbankunterseite ist vor dem Verkleben sauber, trocken und fettfrei gründlich zu reinigen. Montageflächen (Parapet) müssen sauber, trocken, tragfähig, glatt, eben, rissfrei und vor allem anhaltend haftfähig sein. Vertiefungen sind dauerhaft auszugleichen. Gegebenenfalls ist ein Glattstich aufzubringen.

Vor der Anwendung sind unbedingt Haftprüfungen durchzuführen. Um ausreichende Klebekraft zu erzielen empfehlen wir die Klebeflächen (Fensterbank/Parapet) mit Haftvermittler/Grundierung/Primer zu behandeln.

Die Längenausdehnung der Fensterbänke berücksichtigen: bis zu 1,5 mm/lfm bei 50°C Temperaturunterschied. Deshalb dürfen Einzellängen nur bis maximal 3 m vorgesehen werden. Bei größeren Längen empfiehlt sich eine Teilung mit einer Stoßverbindung.

Aluminium-Fensterbänke unterliegen fertigungsbedingten Schwankungen in Bezug auf Ebenheit. Bei der Montage kann es daher erforderlich sein, die Fensterbänke zu richten und auszuspreizen.

HAFTUNGSAUSSCHLUSS

Bitte beachten Sie die Hinweise und Informationen dieser Montageanleitung. Lesen Sie die Montagerichtlinie vor der Montage sorgfältig durch. Die Montage unserer Produkte hat ausschließlich aufgrund der vorliegenden Montagerichtlinie zu erfolgen.

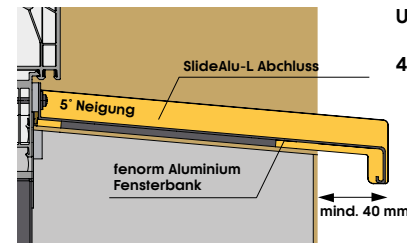
Fensterbänke sind grundsätzlich nicht zum Betreten geeignet. Die beschriebene Montageart ist nur bis zum 1. Stockwerk möglich. Bei höher gelegenen Fensterbänken ist die Anwendung, Montage und Befestigung entsprechend zu planen und auszuführen, damit eine dauerhafte Eignung, Funktion und Verbindung mit dem Parapet sichergestellt ist (Windlasten etc.).

Wir übernehmen keinerlei Haftung für Schäden jeglicher Art, die aufgrund der Nichtbeachtung der in dieser Montagerichtlinie angegebenen Hinweise und Informationen sowie bei nicht bestimmungsgemäßem Gebrauch und/oder Montage entstehen, sofern sich aus zwingenden gesetzlichen Bestimmungen nichts anderes ergibt.

Bitte berücksichtigen Sie die Verarbeitungshinweise auf den Produkten!

FENSTERBANKVORSPRUNG- UND GEFÄLLE

Bereits beim Ausmessen der Fensterbänke muss der **Fensterbankvorsprung** berücksichtigt werden.

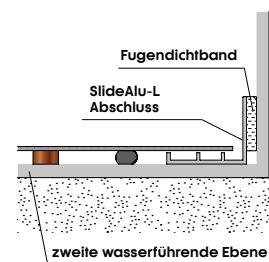


Unsere Empfehlung:

40 mm bis max. 100 mm

Ab einem Vorsprung von 100 mm bzw. mehr als 1/3 der Ausladung sind die Fensterbänke zusätzlich mit Variohaltern / Konsolen zu unterstützen und zu befestigen.

ANSCHLUSS ZUR FASSADE



Die vorhandene Fuge wird mit vor-komprimiertem, selbstrückstellendem Fugendichtband (BG1) geschlossen. Eine schlagregendichte Fuge ist hier nicht notwendig, da eine zweite wasserführende Ebene unter der Fensterbank sein muss.

Die Einhaltung der richtigen Fugenbreite dem Dichtband entsprechend ist dennoch erforderlich!

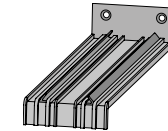
Breite der Fuge zwischen Laibung und Parapet = 4 mm.

ZUBEHÖR

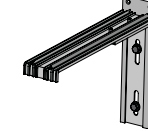
SlideAlu Stoßverbinder

Wird bei Stoß-auf-Stoß-Montage von Aluminium Fensterbänken eingesetzt. Verbinder werden im Bereich des Fensterbankstoßes, nach Fertigstellung der Putzarbeiten, an das Fensterbankanschlussprofil montiert. Die **Dehnungsfuge** zwischen den Fensterbänken sollte hier bei mind. 5 mm betragen.

Zusätzlich kann der SlideAlu Stoßverbinder in Kombination mit einem Variohalter zur Fensterbankfixierung als Niederhalter verwendet werden.



SlideAlu Stoßverbinder



SlideAlu Stoßverbinder mit Variohalter

Antidröhn

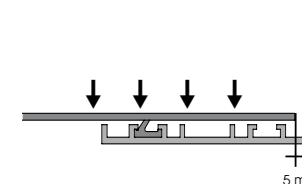
Die selbstklebenden Streifen werden auf die Rückseite der Fensterbank geklebt und dämpfen die Schlagregengeräusche. Die Antidröhnfläche sollte **mind. 1/3 der Fensterbankfläche** betragen. Klebeflächen vorher reinigen!

ABDICHTUNG ZUM FENSTER



Zum schlagregendichten Anschluss zwischen Slide-System und Fensterbankanschlussprofil empfehlen wir **vorkomprimierte, selbstrückstellende Fugendichtbänder BG1 25/2-6 mm**. Diese werden am Anschraubsteg rückwärtig mit der Oberkante bündig aufgebracht.

GLEIT- UND DICHTFUNKTION



Abstand zwischen Fensterbank und Abschluss zum Ausgleich der thermisch bedingten Längenänderung beidseitig 5 mm.

Die Fensterbank muss am Rillenprofil satt aufliegen um die Dichtfunktion zu erfüllen!

632502 1.5/09/2019

SlideAlu-L EasyFix

Aluminium Gleitabschlusssystem für nachträgliche Montage

MONTAGERICHTLINIEN



Unsere Empfehlung: Verwenden Sie das original helopal Montagematerial!

ACHTUNG: Bei nicht fachgerecht durchgeführter Montage können wir für Folgeschäden keine Haftung übernehmen!

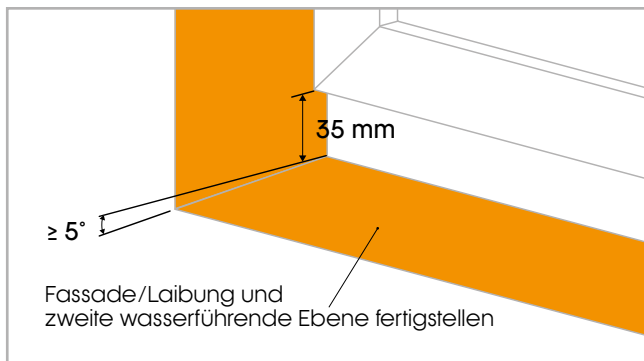
Mit dieser Ausgabe 09/2019 verlieren alle alten Montagerichtlinien ihre Gültigkeit!

Aktuelle Informationen finden Sie unter www.helopal.com

SlideAlu-L EasyFix

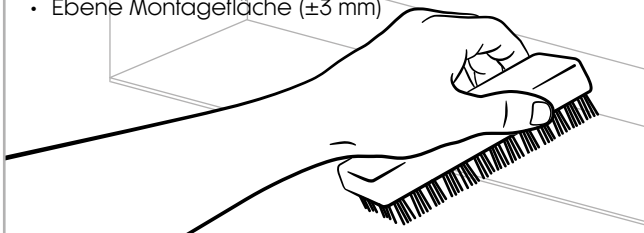
1. MONTAGERICHTLINIEN LESEN

2. ZWEITE WASSERFÜHRENDE EBENE HERSTELLEN

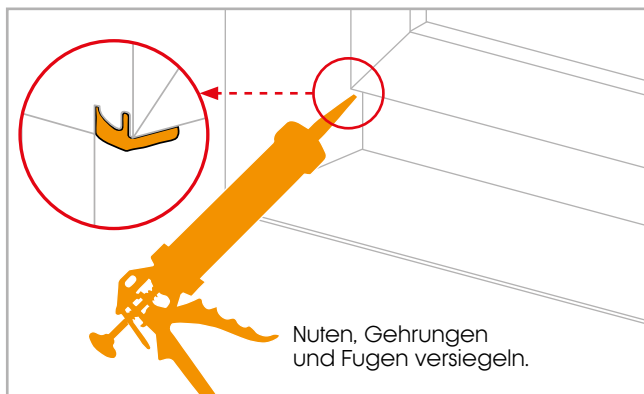


3. UNTERGRUND/HAFTFLÄCHE VORBEREITEN

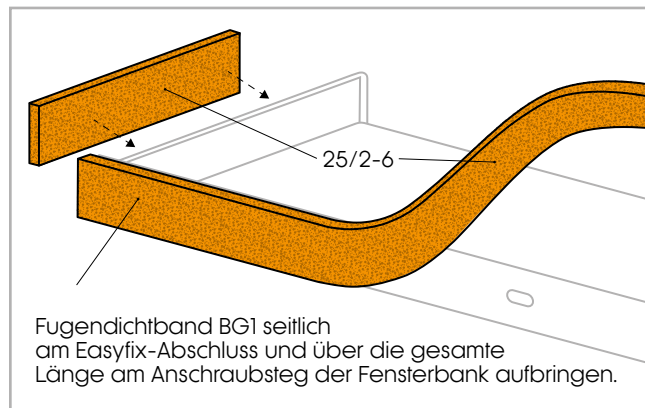
- Fester tragfähiger Untergrund
- Klebeflächen müssen anhaltend haftfähig, trocken, sauber, staub- und fettfrei sein.
- Ebene Montagefläche (± 3 mm)



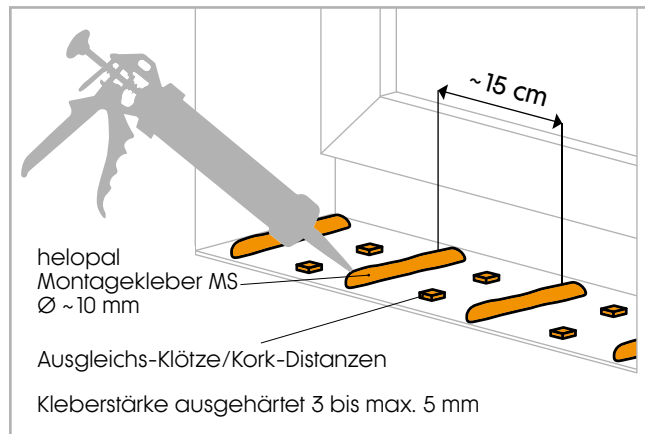
4. VERSIEGELN



5. FENSTERBANK VORBEREITEN



6. VERKLEBUNG VORBEREITEN



7. FENSTERBANK MONTIEREN

