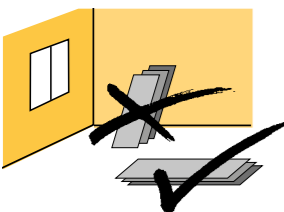


TRANSPORT & LAGERUNG



Die Fensterbänke flach liegend transportieren und lagern.

Hinweis: Bei Verputzarbeiten zusätzlich mit Karton abdecken.

Transportschutzfolie spätestens **4 Wochen nach Erhalt entfernen**.
Schadhafte Produkte VOR Montage beanstanden. Werden schadhafte Produkte montiert, übernehmen wir keine Folgekosten.



NICHT AUF DEN FENSTERBÄNKEN SCHNEIDEN!

ALLGEMEINE HINWEISE

Um **Korrosion** durch elektro-chemische Elementbildung zu vermeiden, dürfen fenorm Aluminium Fensterbänke und Zubehör **nicht zusammen mit asbesthaltigen Stoffen und unedlen Metallen** wie z. B. Blei, Kupfer, Eisen, Zink oder Kupferlegierungen (z. B. Messing) eingebaut werden.

Schützen Sie die Fensterbank vor Kontakt mit alkalischen Flüssigkeiten (z. B. zu feuchter Kalk, Putz und Mörtel). Klebefolie, Schutzöl oder Abziehlack können dies verhindern. Es ist allerdings hierbei zu beachten, dass dies nur kurzfristige Maßnahmen sind. Bei längerer Abdeckdauer, insbesondere bei thermolackierten Profilen, kann eine nachteilige Veränderung der Oberfläche auftreten.

MONTAGEHINWEISE

Gemäß ÖNORM dürfen Bewegungen der Fensterbank (z.B. thermisch oder durch Wind / Sog) nicht in das Fassadensystem abgeleitet werden. Eine fachgerechte Planung im Vorfeld der Montage ist unbedingt erforderlich.

Die Fensterbankunterseite ist vor dem Verkleben sauber, trocken und fettfrei gründlich zu reinigen. Montageflächen (Parapet) müssen sauber, trocken, tragfähig, glatt, eben, rissfrei und vor allem anhaltend haftfähig sein. Vertiefungen sind dauerhaft auszugleichen. Gegebenenfalls ist ein Glattsich aufzubringen.

Vor der Anwendung sind unbedingt Haftprüfungen durchzuführen. Um ausreichende Klebekraft zu erzielen empfehlen wir die Klebeflächen (Fensterbank/Parapet) mit Haftvermittler/Grundierung/Primer zu behandeln.

Die Längenausdehnung der Fensterbänke berücksichtigen: bis zu 1,5 mm/lm bei 50°C Temperaturunterschied. Deshalb dürfen Einzellängen nur bis maximal 3 m vorgesehen werden. Bei größeren Längen empfiehlt sich eine Teilung mit einer Stoßverbindung.

Aluminium-Fensterbänke unterliegen fertigungsbedingten Schwankungen in Bezug auf Ebenheit. Bei der Montage kann es daher erforderlich sein, die Fensterbänke zu richten und auszuspreizen.

HAFTUNGSAUSSCHLUSS

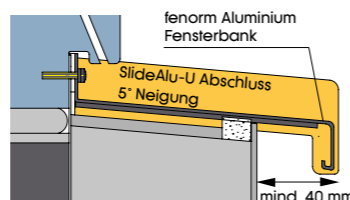
Bitte beachten Sie die Hinweise und Informationen dieser Montageanleitung. Lesen Sie die Montagerichtlinie vor der Montage sorgfältig durch. Die Montage unserer Produkte hat ausschließlich aufgrund der vorliegenden Montagerichtlinie zu erfolgen.

Fensterbänke sind grundsätzlich nicht zum Betreten geeignet. Die beschriebene Montageart ist nur bis zum 1. Stockwerk möglich. Bei höher gelegenen Fensterbänken ist die Anwendung, Montage und Befestigung entsprechend zu planen und auszuführen, damit eine dauerhafte Eignung, Funktion und Verbindung mit dem Parapet sichergestellt ist (Windlasten etc.).

Wir übernehmen keinerlei Haftung für Schäden jeglicher Art, die aufgrund der Nichtbeachtung der in dieser Montagerichtlinie angegebenen Hinweise und Informationen sowie bei nicht bestimmungsgemäßem Gebrauch und/oder Montage entstehen, sofern sich aus zwingenden gesetzlichen Bestimmungen nichts anderes ergibt.

Bitte berücksichtigen Sie die Verarbeitungshinweise auf den Produkten!

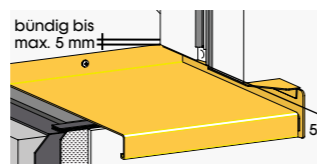
FENSTERBANKVORSPRUNG UND -GEFÄLLE



Bereits beim Ausmessen der Fensterbänke muss der **Fensterbankvorsprung** berücksichtigt werden.

Unsere Empfehlung:
40 mm bis max. 100 mm

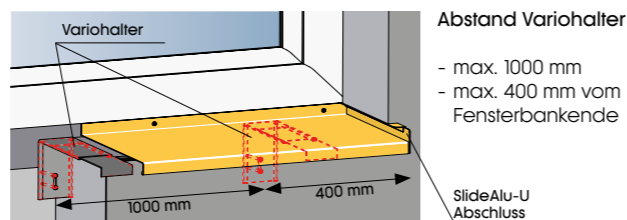
SONNENSCHUTZ



Sonnenschutz-Führungsschienen am unteren Ende mit 5° Neigung schneiden. Die Führungsschiene **bündig oder bis max. 5 mm** unter die Unterkante des Fensterrahmens montieren.

VARIOHALTER

Werden die Fensterbänke nicht auf tragfähigem Untergrund verklebt, empfehlen wir ab einer Ausladung von 150 mm die Verwendung von Variohaltern.



Abstand Variohalter
- max. 1000 mm
- max. 400 mm vom Fensterbankende

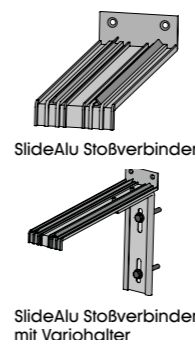
ZUBEHÖR

Antidröhn

Die selbstklebenden Streifen werden auf die Rückseite der Fensterbank geklebt und dämpfen die Schlagregengeräusche. Die Antidröhnfläche sollte **mind. 1/3 der Fensterbankfläche** betragen. Klebeflächen vorher reinigen!

SlideAlu Stoßverbinder

Wird bei Stoß-auf-Stoß-Montage von Aluminium Fensterbänken eingesetzt. Verbinder werden mit Dichtband / Dichtstoff (siehe auch Abschlüsse) mittig im Bereich des Fensterbankstoßes an das Fensterbankanschlussprofil montiert. Die **Dehnungsfuge** zwischen den Fensterbänken sollte im fertig montierten Zustand **mind. 5 mm** betragen. Zusätzlich kann der SlideAlu Stoßverbinder in Kombination mit einem Variohalter zur Fensterbankfixierung als Niederhalter verwendet werden.

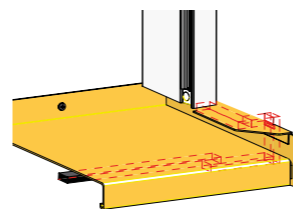


ABDICHTUNG ZUM FENSTER



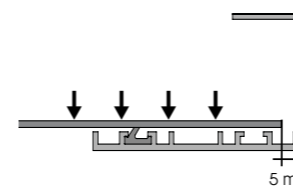
Zum schlagregendichten Anschluss zwischen Slide-System und Fensterbankanschlussprofil empfehlen wir **vorkomprimierte, selbstrückstellende Fugendichtbänder BG1 25/2-6 mm**. Diese werden am Anschraubsteg rückwärtig mit der Oberkante bündig aufgebracht.
Anmerkung: Bei bereits werkseitig vormontiertem Fenoband entfällt dieser Schritt.

ABDICHTUNG ZUR FASSADE



Abdichtung der Slide-Abschlüsse zur Fassade gem. gültigen Normen (WDVS: vorkomprimierte, selbstrückstellende Dichtbänder BG 1 / Putzfassaden: geschlossenzellige Dichtbänder)

GLEIT- UND DICHTFUNKTION



Abstand zwischen Fensterbank und Abschluss zum Ausgleich der thermisch bedingten Längenausdehnung beidseitig 5 mm.
Die Fensterbank muss am Rillenprofil **satt aufliegen** um die Dichtfunktion zu erfüllen!

632501 05/12/2023

SlideAlu-U EasyFix

Aluminium Gleitabschlusssystem für Unterputz

MONTAGERICHTLINIEN



Unsere Empfehlung:

Verwenden Sie das original helopal Montagematerial!
ACHTUNG: Bei nicht fachgerecht durchgeführter Montage können wir für Folgeschäden keine Haftung übernehmen!
Mit dieser Ausgabe 12/2023 verlieren alle alten Montagerichtlinien ihre Gültigkeit!

Aktuelle Informationen finden Sie unter www.helopal.com

Hier geht's zum Montagevideo →

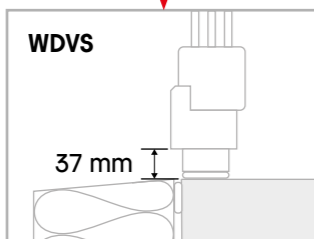
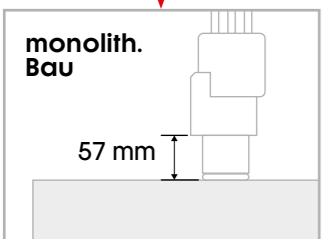
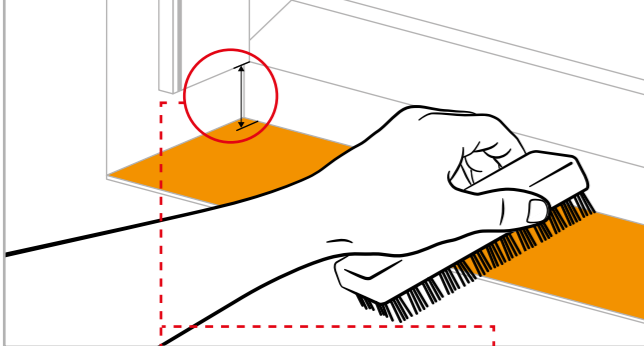


SlideAlu-U EasyFix

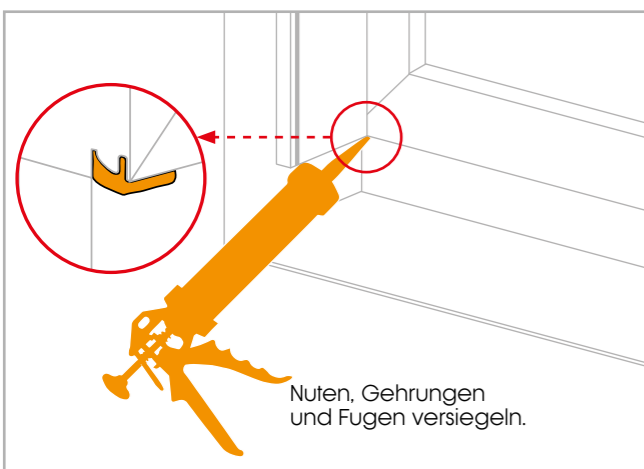
1. MONTAGERICHTLINIEN LESEN

2. UNTERGRUND/HAFTFLÄCHE VORBEREITEN

- Fester tragfähiger Untergrund
- Klebeflächen müssen anhaltend haftfähig, trocken, sauber, staub- und fettfrei sein.
- Ebene Montagefläche (± 3 mm)

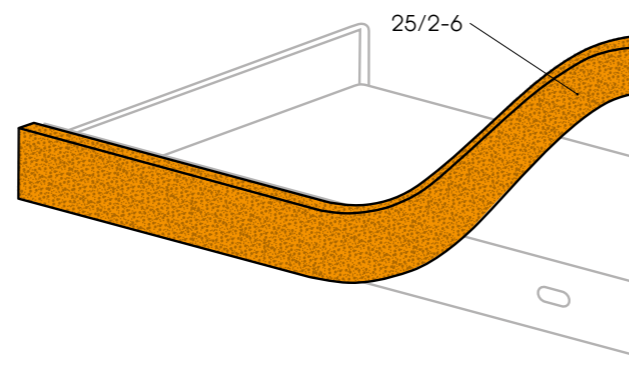


3. VERSIEGELN

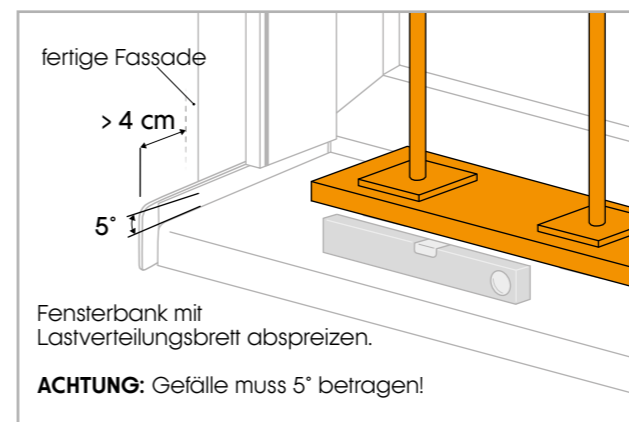
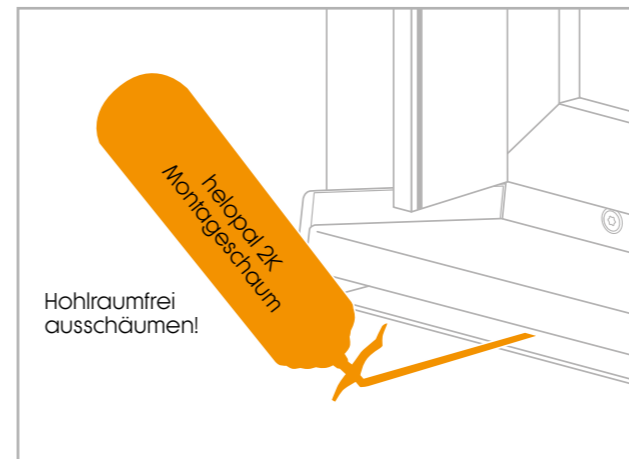
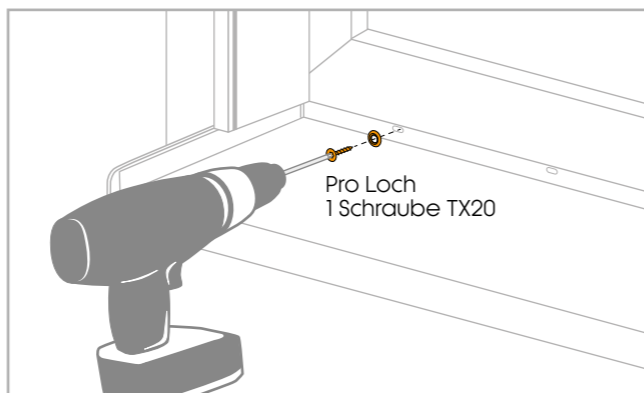
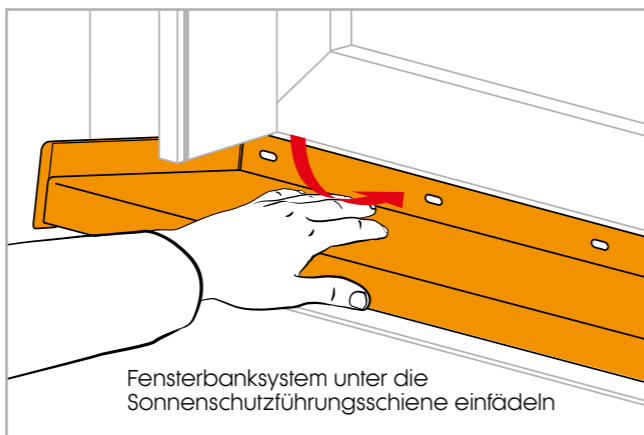


4. FENSTERBANK VORBEREITEN

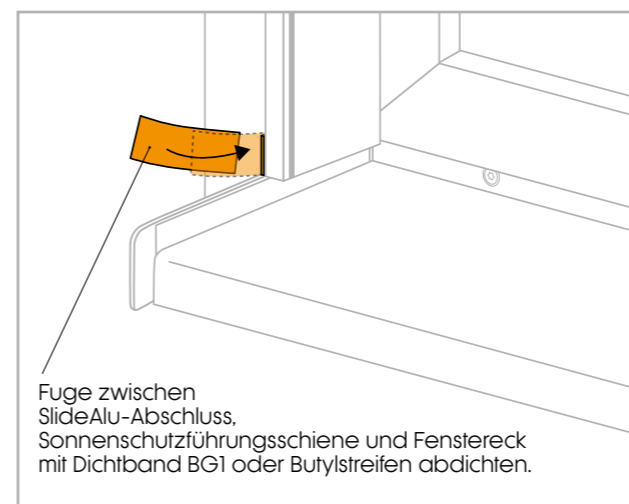
Fugendichtband BG1 über die gesamte Länge am Anschraubsteg der Fensterbank aufbringen.



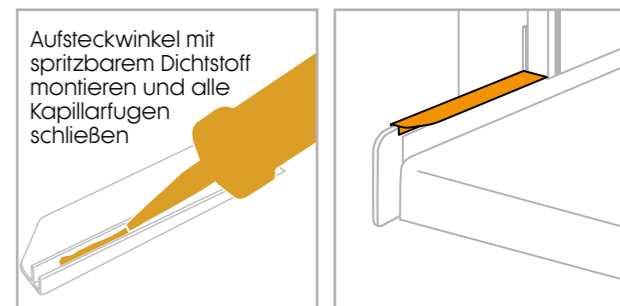
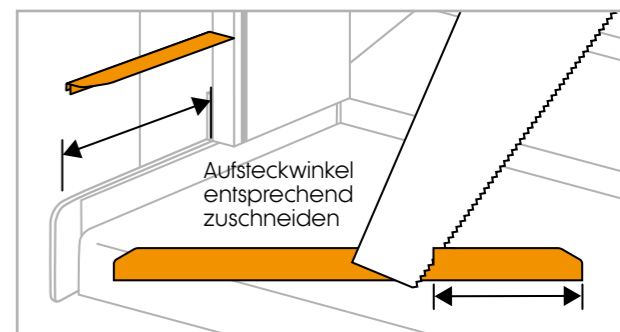
5. FENSTERBANK MONTIEREN



8. FUGE ABDICHTEN



9. AUFSTECKWINKEL MONTIEREN



10. VERPUTZEN

