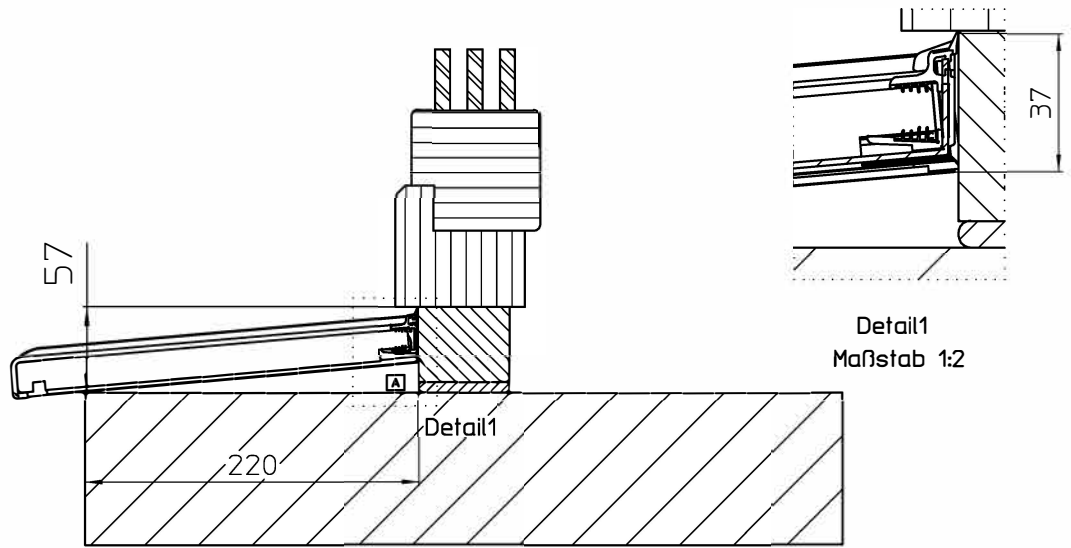
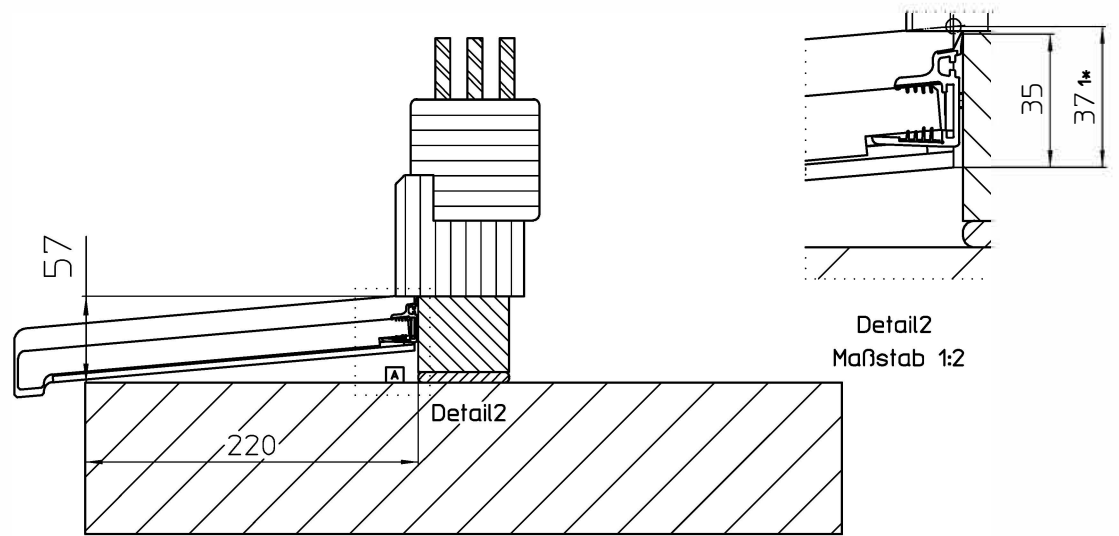


monolithischer Baukörper



helopal contact mit Putzanschluss



SlidePal

1* Seitenteil umgreift Fensterrahmen

schematische Darstellung ohne Anspruch auf Richtigkeit der anschließenden Gewerke

Lottmann Fensterbänke GmbH
Eisenstraße 9
4462 Reichraming
www.helopal.com

(Zul. Abw.)

(Oberfl.)

Maßstab: 1:5

Gewicht: -

Weitergabe sowie Vervielfältigung dieser Dokumente, Verwertung und Mitteilung seines Inhalts sind verboten, soweit nicht ausdrücklich gestattet. Zuwiderhandlungen verpflichten zu Schadenersatz. Alle Rechte für den Fall der Patent-, Gebrauchsmuster- oder Geschmacksmustereintragung vorbehalten.

	Datum	Name
Bearb.	13.11.2013	GK
Gepr.	-	-
Norm	-	-

Rahmenbedingungen Fensterbankmontage
helopal Fensterbänke, monolithischer Baukörper



fensterbankanschluss

2

6

Zust	Änderung	Datum	Name
	A		

Ersatz für: -

Ersatz durch: -

B

C

D